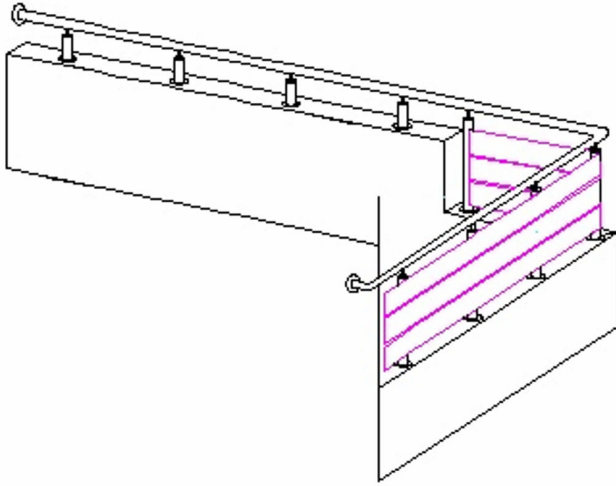


DISEÑO PANEL FENOLICO

REF.: 8302



Baranda sobre murete, compuesta por montantes y pasamano de tubo de Ø43mm con unión de varilla de Ø12mm calibrada y florones decorativos. Tratamiento de la superficie, pulido satinado.

Baranda moderna que se caracteriza por la combinación del acero inoxidable con un material novedoso, el panel fenólico. Este material hecho de resina imita a la perfección a la madera pero con la peculiaridad de que no se deteriora.

Terrassa, en mayo de 2006.

